

**КОМПРЕССОРЫ ВОЗДУШНЫЕ  
ОБЩЕГО НАЗНАЧЕНИЯ**

**Техническое описание, каталог, прайс цен**

**2BM4-8/401**

## ТЕХНИЧЕСКИЕ ДАННЫЕ КОМПРЕССОРА

№ п/п	Основные параметры	Марка компрессора 2ВМ4-8/401
1	Тип	Воздушный поршневой крейцкопфный шестиступенчатый, оппозитный с водяным охлаждением
2	Сжимаемый газ	Воздух
3	Частота вращения вала электродвигателя, об/мин	750-375
4	Объемная производительность приведенная к условиям всасывания, куб/м в мин.	8,4-4,2
5	Давление атм. абс.: начальное	атмосферное
6	Давление атм. абс.: конечное	201   401
7	Температура газа начальная, °С	-25...+35
8	Мощность на валу компрессора, кВт	140/69
9	Расход охлаждающей воды без конечного при ее температуре на входе +15°С(расч.) л/мин.	116/64
10	Расход масла на смазку цилиндров, г/час	100
11	Количество масла, заливаемого в раму компрессора, л	146
12	Масса компрессора, кг	5500

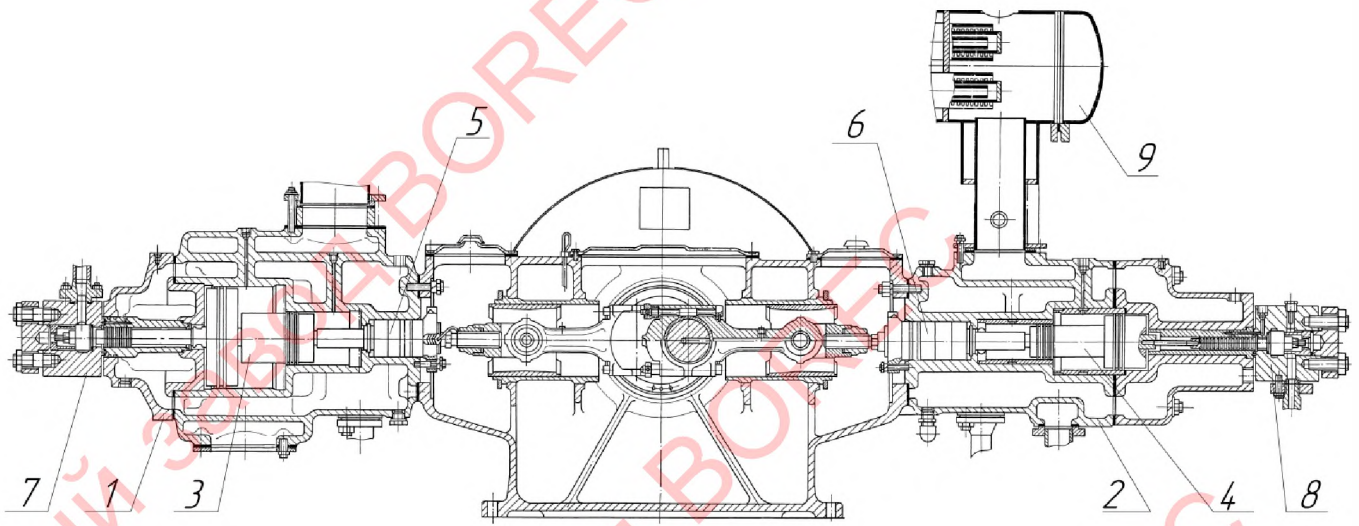


Рис.1 Компрессор 2BM4-8/401

Поз.	Наименование	Обозначение	Примечание
1	Цилиндр 1-3-5 ступени в сборе	4M30/5.00.00.000	
2	Цилиндр 2-4-6 ступени всборе	104M17/3.00.00.000	
3	Поршень 1-3-5ступени в сборе	4M30/5.01.00.000-01	
4	Поршень 2-4-6 ступени в сборе	104M17/3.01.00.000	
5	Сальник 1ступени	1MBM50-3	
6	Сальник 2ступени	1MBM50-4	
7	Клапанная коробка 5ступени	4M30/5.00.00.004-01	
8	Клапанная коробка 6ступени	4M17/3.00.00.006-01	
9	Холодильник	ХРК-11-04	

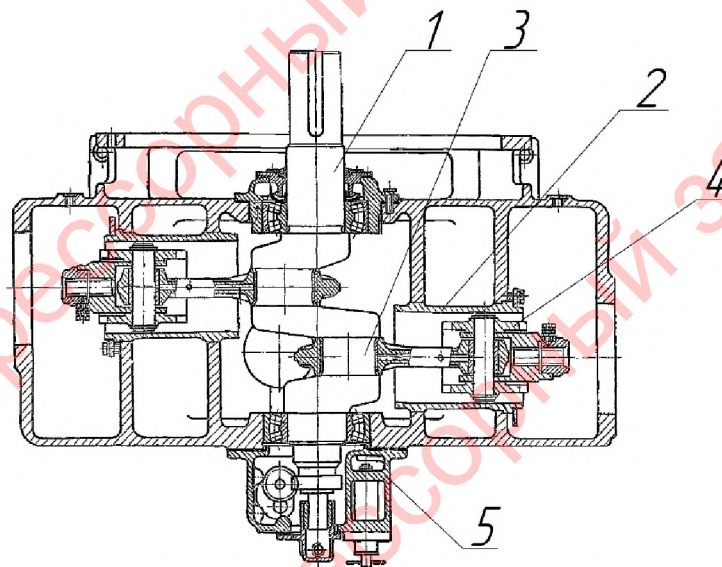


Рис.1а Компрессор 2BM4-8/401

Поз.	Наименование	Обозначение	Примечание
1	Коленчатый вал	Э-4М-2,0СБ	1Н-204М-2.0
2	Гильза	4М-12	104М-12 (для ал. крейцкопфа)
3	Шатун	204М-4.0-01	
4	Крейцкопф	104М-3.0сб (чугун)	204М-3.0-01сб (ал.)
5	Блок смазки	104М-5.0-01	

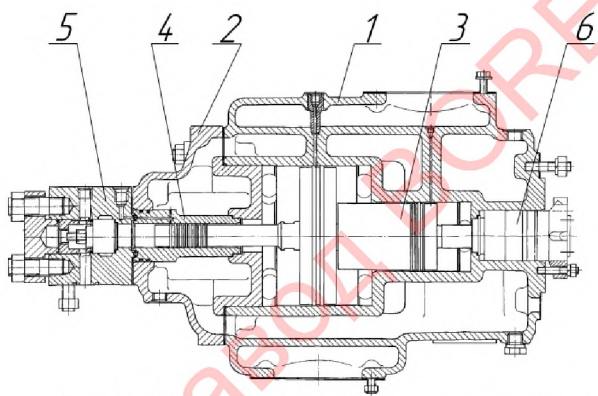


Рис.2 Цилиндр 1-3-5ступени в сборе  
4М30/5.00.00.000СБ

Поз	Наименование	Обозначение
1	Цилиндр 1-3ст.	4М30/5.00.00.001
2	Цилиндр 5ст.	4М30/5.00.00.002
3	Поршень 1-3-5ст	4М30/5.01.00.000-01
4	Гильза 5ст.	4М30/5.00.00.003
5	Клапанная коробка	4М30/5.00.00.004-01
6	Сальник	1МВМ50-3

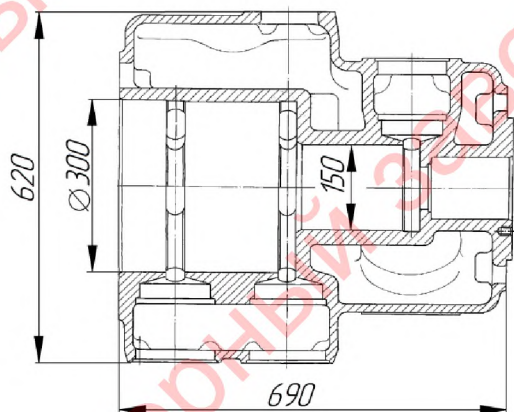


Рис.3 Цилиндр 1-3ступени 4М30/5.00.00.001

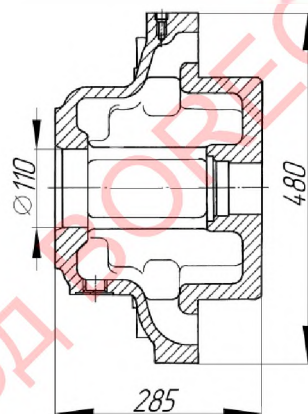


Рис.4 Цилиндр 5ступени  
4М30/5.00.00.002

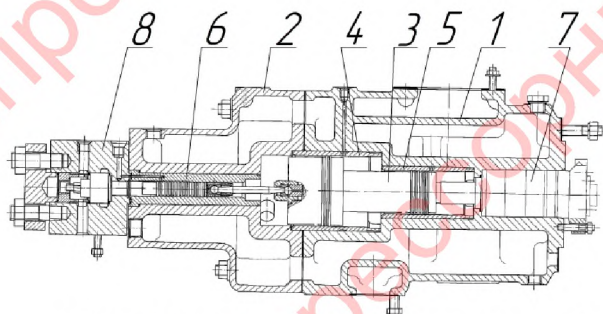


Рис.5 Цилиндр 2-4-6ступени в сборе  
104М17/3.00.00.000СБ

Поз	Наименование	Обозначение
1	Цилиндр 2-4ст.	4М17/3.00.00.001
2	Цилиндр 6ст.	4М17/3.00.00.002
3	Поршень 2-4-6ст	104М17/3.01.00.000
4	Гильза 2ст.	4М17/3.00.00.003
5	Гильза 4ст.	4М17/3.00.00.004-01
6	Гильза 6ст.	4М17/3.00.00.005
7	Сальник	1МВМ50-4
8	Клапанная коробка	4М17/3.00.00.006-01

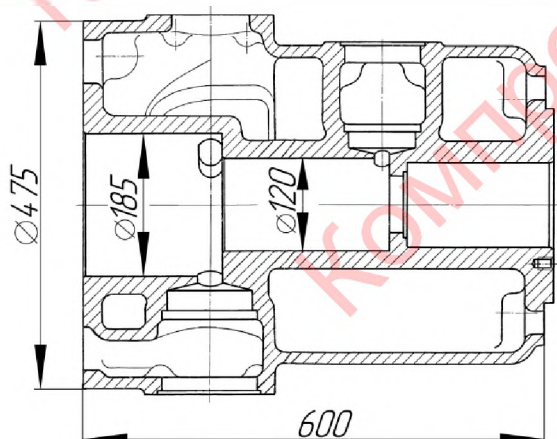


Рис.6 Цилиндр 2-4ступени 4М17/3.00.00.001

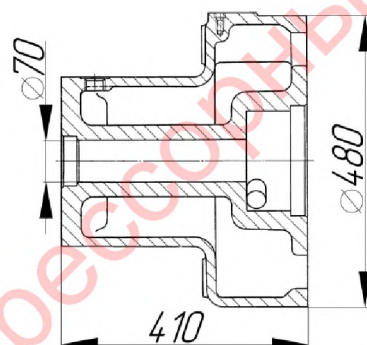


Рис.7 Цилиндр 6ступени  
4М17/3.00.00.002

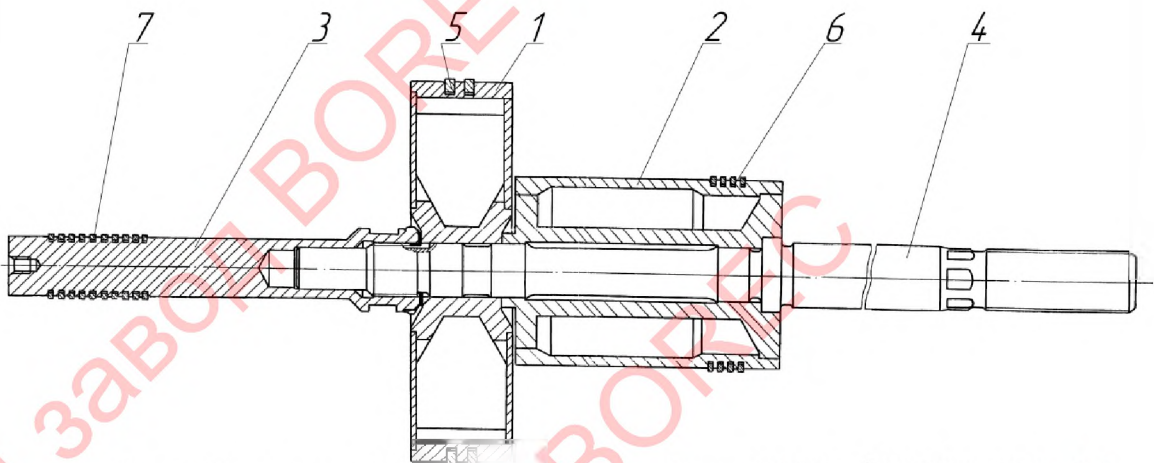


Рис.8 Поршень 1-3-5ступени в сборе 4М30/5.01.00.000-01

Поз	Наименование	Обозначение
1	Поршень 1ст	4М30/5.01.01.000-01
2	Поршень 3ст	4М30/5.01.02.000-01
3	Поршень 5ст	104М30/5.01.00.003
4	Шток 1-3-5ст	4М30/5.01.00.002
5	Кольцо поршневое 1ст	У300x8
6	Кольцо поршневое 3ст	У150x4
7	Кольцо поршневое 5ст	У50x4

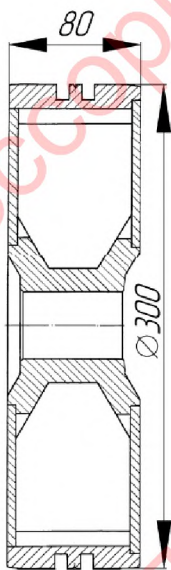


Рис.9 Поршень 1ступени  
4М30/5.01.01.000-01

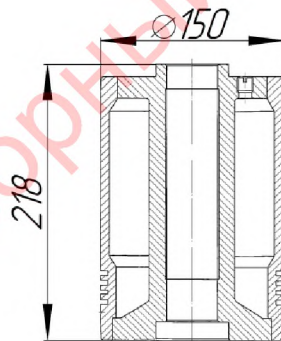


Рис.10 Поршень 3ступени  
4М30/5.01.02.000-01

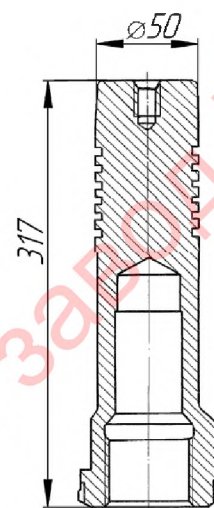


Рис.11 Поршень 5ступени  
104М30/5.01.00.003

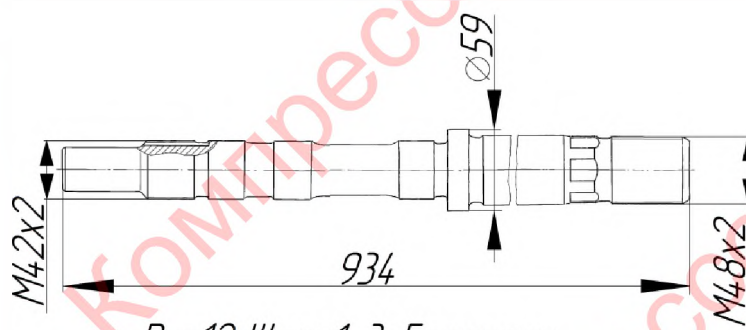


Рис.12 Шток 1-3-5ступени  
4М30/5.01.00.002

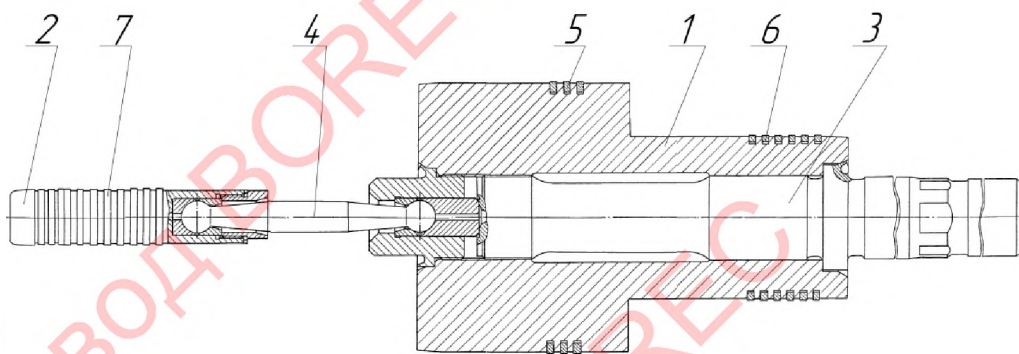


Рис.13 Поршень 2-4-6-ступени в сборе

Поз	Наименование	Обозначение
1	Поршень 2-4ст	4M17/3.01.00.001
2	Поршень 6ст	104M17/3.01.00.001
3	Шток 2-4ст	4M17/3.01.00.003
4	Скалка 6ст в сборе	104M17/3.05.00.000
5	Кольцо поршневое 2ст	У165х4
6	Кольцо поршневое 4ст	У100х4
7	Кольцо поршневое 6ст	У34х4

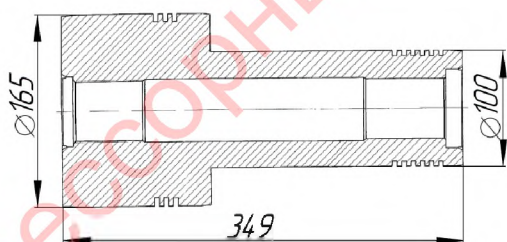


Рис.14 Поршень 2-4-ступени  
4M17/3.01.00.001

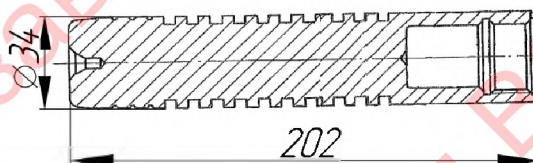


Рис.15 Поршень 6-ступени  
104M17/3.01.00.001

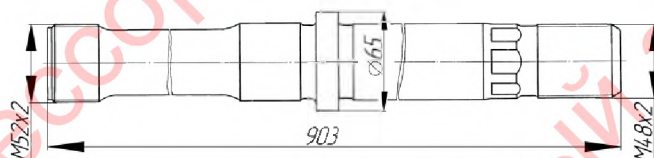


Рис.16 Шток 2-4-ступени 4M17/3.01.00.003

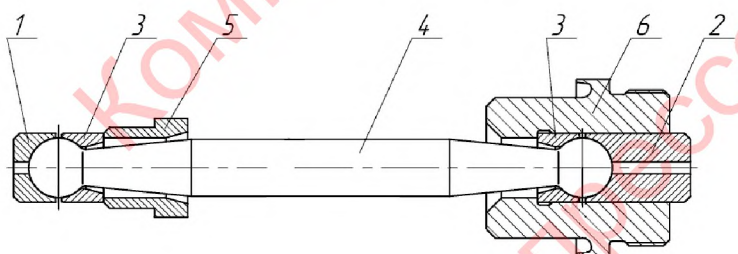


Рис.17 Скалка 6-ступени в сборе  
104M17/3.05.00.000СБ

Поз	Наименование	Обозначение
1	Сухарь	104M17/3.01.00.002
2	Сухарь	104M17/3.01.00.002-01
3	Сухарь разъемный	104M17/3.01.00.003
4	Скалка	104M17/3.01.00.004
5	Гайка	104M17/3.01.00.005
6	Гайка	104M17/3.01.00.007



Рис.18 Кольцо поршневое

Наименование	D,мм	b,мм	t,мм	кол-во
У300х8	300	8	9	2 шт
У165х4	165	4	5,5	3 шт
У150х4	150	4	5	4 шт
У100х4	100	4	3,5	6 шт
У50х4	50	4	1,8	10 шт
ø34х4(полукольцо)	34	4	2,5	30 шт

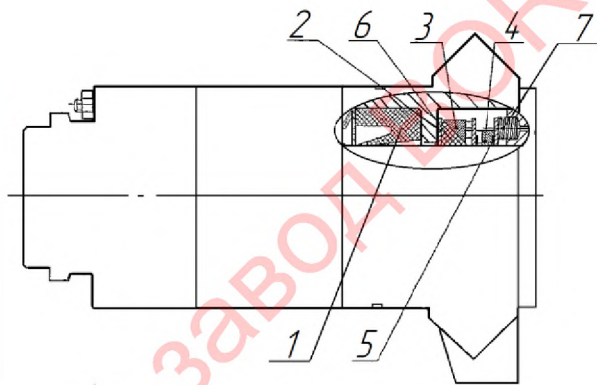


Рис.19 Сальник  
1BM50-3, 1BM50-4

Поз.	Наименование	Обозначение	Кол-во, шт	
			1BM50-3	1BM50-4
1	Манжета	1Г50/11	3	4
2	Кольцо дроссельное	1BM50-13	3	3
3	Кольцо маслоотвод.	50/31	1	1
4	Кольцо маслоотвод.	50/02	1	1
5	Кольцо маслослиз.	50/32	4	4
6	Кольцо маслослиз.	50/34	1	1
7	Пружина	32/21	6	6

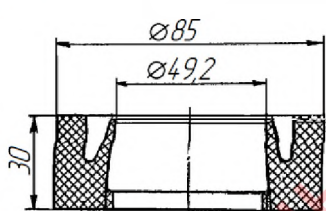


Рис.20 Манжета 1Г50/11

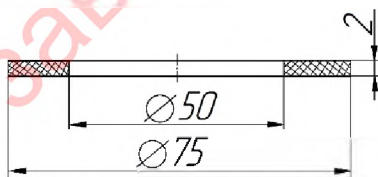


Рис.21 Кольцо дроссельное  
1BM50/13

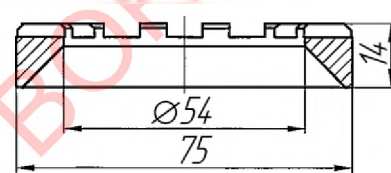


Рис.22 Кольцо маслоотводящее  
50/02, 50/31 СТП0501-145

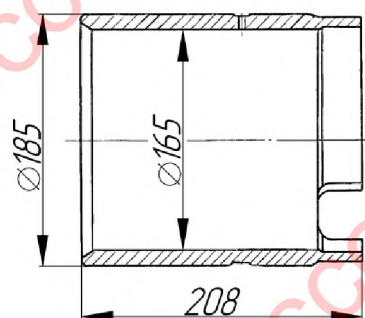


Рис.23 Гильза 2ступени  
4M17/3.00.00.003

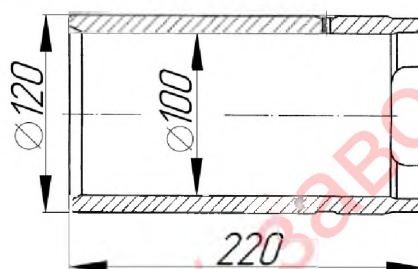


Рис.24 Гильза 4ступени  
4M17/3.00.00.004-01

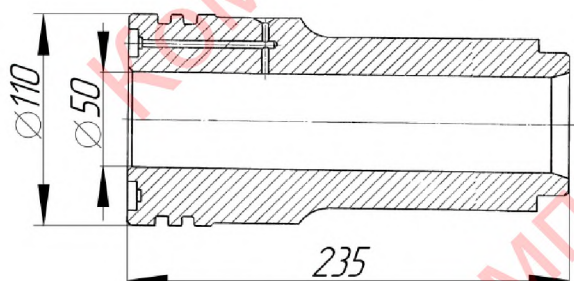


Рис.25 Гильза 5ступени  
4M30/5.00.00.003

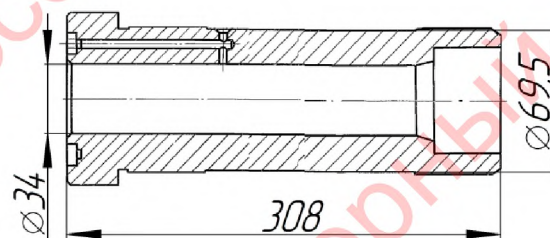


Рис.26 Гильза 6ступени  
4M17/3.00.00.005

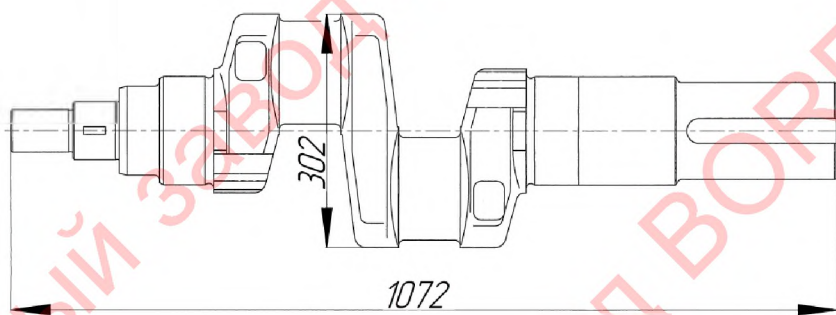


Рис.28 Коленчатый вал Э-4М-2.1

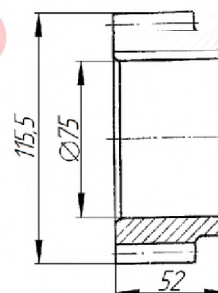


Рис.29 Шестерня спиральная 105П-2.5

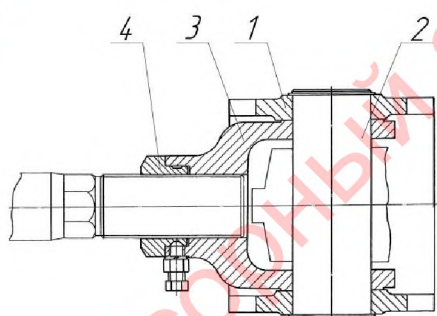


Рис.30 Крейцкопф в сборе (Ал) 204М-3.0-01СВ

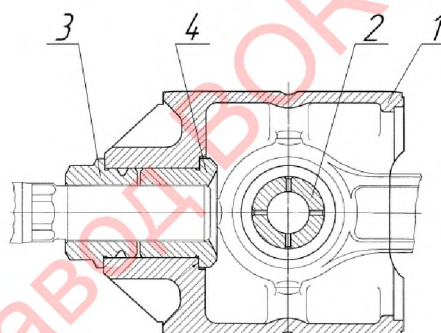


Рис.30а Крейцкопф в сборе (СЧ) 104М-3.0СВ

Поз.	Наименование	Обозначение
1	Крейцкопф (гол.)	304М-3.1
2	Палец крейцкопфа	304М-3.3
3	Серьга	751.745.001-01
4	Контргайка	404М-3.8

Поз.	Наименование	Обозначение
1	Крейцкопф (гол.)	104М-3.1
2	Палец крейцкопфа	104М-3.1.0 СБ
3	Контргайка	5П-3.1
4	Гайка штока закладная	105П-3.2

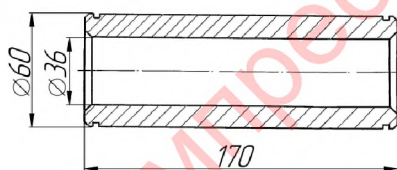


Рис.31 Палец крейцкопфа 304М-3.3

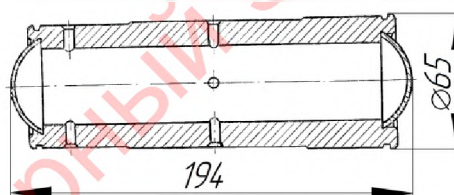


Рис.31а Палец крейцкопфа в сборе 104М-3.1.0СВ

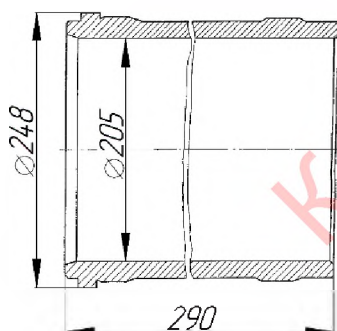


Рис.32 Гильза крейцкопфа 104М-12 (для крейцкопфа из алюминия)

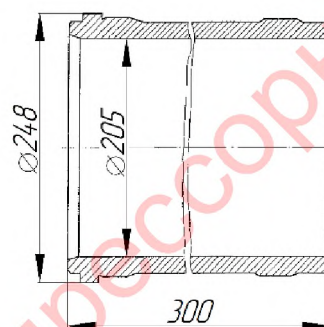


Рис.32а Гильза крейцкопфа 4М-12 (для крейцкопфа из чугуна)

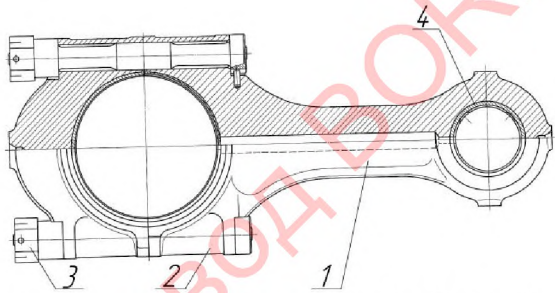


Рис.33 Шатун в сборе 204М-4.0-01 СБ

Поз.	Наименование	Обозначение
1	Шатун	204М-4.1.0-01
2	Болт шагуна	4М-4-2
3	Гайка шагуна	4М-4-3
4	Втулка	304М-4.1.2 (2шт)

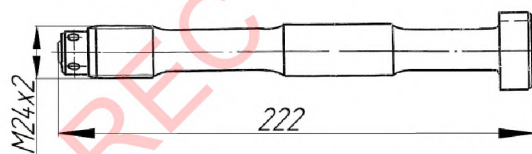


Рис.33а Болт шатуна 4М-4-2

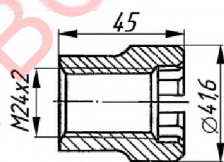


Рис.33б Гайка шатуна 4М-4-3

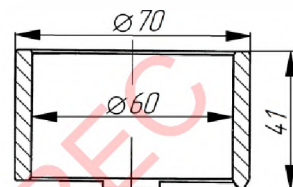


Рис.33в Втулка 304М-4.1.2

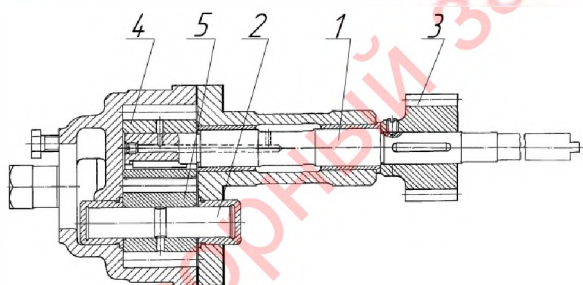


Рис.34 Насос масляный шестеренчатый 4М-5-10СБ

Поз.	Наименование	Обозначение
1	Валик ведущий	4М-5.10.1
2	Валик ведомый	5П-5.1.6
3	Шестерня спиральная	5П-5.1.4
4	Шестерня ведущая	2СГ50-0705
5	Шестерня ведомая	2СГ50-0706

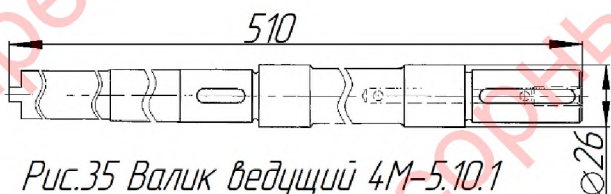


Рис.35 Валик ведущий 4М-5.10.1

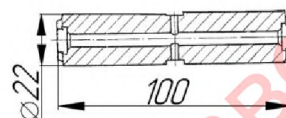


Рис.36 Валик ведомый 5П-5.1.6

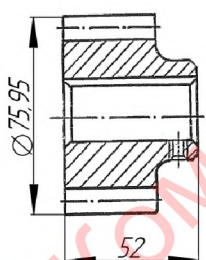


Рис.37 Шестерня спиральная 5П-5.1.4

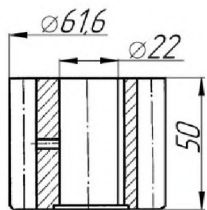


Рис.38 Шестерня ведущая 2СГ50-0705

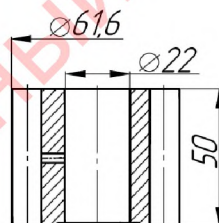


Рис.39 Шестерня ведомая 2СГ50-0706

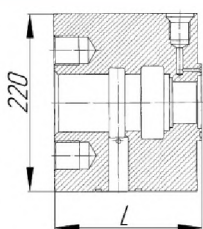


Рис.40 Клапанная коробка

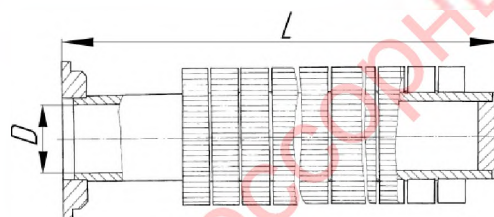


Рис.41 Труба оребренная

Обозначение	L, мм
4М30/5.00.00.004-01 (5ст)	185
4М17/3.00.00.006-01 (6ст)	190

Обозначение газоохладителя	L, мм	D, мм
ГК-4,0-1-2 (502131-16)	2100	50
ГК-10-1-2 (502131-17)	2250	42
ХРК11-04	2150	42